



**ОБЩЕСТВО С ОГРАНИЧЕННОЙ ОТВЕТСТВЕННОСТЬЮ  
«ТБН Технопроект»**

**«Внедрение энергосберегающих мероприятий  
в жилых домах с установкой регулятора температуры и  
центробежного циркуляционного насоса, температурный  
график – 150/70°С со срезкой 135-70°С»**

## **ТИПОВОЙ ПРОЕКТ**

**узла ввода тепловой сети с зависимым  
подключением системы отопления**

**Том 1. 005-2010-ПЗ**


**Том 2. 005-2010-ТМ**

**Том 3. 005-2010-АТ**

**Москва, 2010 г.**


## Содержание проекта

Лист	Наименование	Примечание
2	Содержание	
3	Ведомость основных комплектов	
	Том 1	
4-8	1.2 Общая пояснительная записка	
9	1.3 Приложение	
	Том 2	
	2.2 Тепломеханическая часть	
	2.3 Спецификация материалов и оборудования	
	Том 3	
	3.1 Автоматизация	

					<b>005-2010/ПЗ</b>		
<i>Изм.</i>	<i>Лист</i>	<i>№ докум.</i>	<i>Подп.</i>	<i>Дата</i>			
<i>Исполнит.</i>	Богданова А.П.				<i>Лит.</i>	<i>Лист</i>	<i>Листов</i>
<i>ГИП.</i>	Ликсанов Д.В.					2	
<i>Н.контр.</i>							
					Внедрение энергосберегающих мероприятий в жилых домах с установкой регулятора температуры и центробежного циркуляционного насоса, температурный график – 150/70°C со срезкой 135-70 <sup>0</sup> С		

## Ведомость основных комплектов

№ тома	Обозначение	Наименование	Исполнитель	Листы №
1	2	3	4	5
Том 1	005-2010/ПЗ	Пояснительная записка и приложения	ООО «ТБН Технопроект»	
Том 2	005-2010/ТМ	Тепломеханическая часть	ООО «ТБН Технопроект»	
Том 3	005-2010/АТ	Автоматизация	ООО «ТБН Технопроект»	

					<b>005-2010/ПЗ</b>		
<i>Изм.</i>	<i>Лист</i>	<i>№ докум.</i>	<i>Подп.</i>	<i>Дата</i>			
<i>Исполнит.</i>	Богданова А.П.				<i>Лит.</i>	<i>Лист</i>	<i>Листов</i>
<i>ГИП.</i>	Ликсанов Д.В.					3	
<i>Н.контр.</i>							
					Внедрение энергосберегающих мероприятий в жилых домах с установкой регулятора температуры и центробежного циркуляционного насоса, температурный график – 150/70°С со срезкой 135-70 <sup>0</sup> С		

# Общая пояснительная записка

## Введение

Типовое проектирование является одним из элементов государственного регулирования при реализации государственной политики в области массового строительства зданий и сооружений. Главной целью которого является обеспечить проектные и строительные организации проектной документацией на конструкции, изделия, узлы и сооружения для многократного применения, а также при массовом внедрении в типовые дома, поликлиники и дошкольные учреждения.

Стоимость типового проекта при внедрении его в типовые дома и сооружения не является фиксированной. Необходимо помнить, что в каждом конкретном случае типовые проекты зданий и сооружений подлежат привязке к конкретной площадке строительства в соответствии с ГОСТ 21.101.

## 1. Общая часть

Типовой проект «Внедрение энергосберегающих мероприятий в жилых домах с установкой регулятора температуры и центробежного циркуляционного насоса, температурный график – 150/70°С со срезкой 135-70°С» разработан на основании задания на проектирование объекта.

## 2. Тепловые сети

Проект разработан согласно заданию на проектирование.

Теплоснабжение здания предусматривается от транзитных трубопроводов, с температурой теплоносителя 150° – 70° С со срезкой 135-70° С посредством установки в здании узла управления для систем отопления.

Основные данные по проекту	
Наружная кубатура здания /надземная/	
Теплопотери здания при $t_{нр.в.} -32^{\circ}\text{C}$ ( $Q_{тс}$ )	0,69 Гкал/ч
Теплоснабжение здания от ЦТП	150-70°С (ср. 135-70°С)
Расчетный перепад температуры воды в системе отопления	95° – 70°С
Расход теплоносителя в системе отопления ( $G_2$ )	27,6 м <sup>3</sup> /ч
Расход теплоносителя на вводе ( $G_1$ )	8,6 м <sup>3</sup> /ч
Расчетное падение давления в системе	6 м. в. ст.
Минимальный располагаемый напор на вводе	6 м. в. ст.
Удельный расход тепла на 1м <sup>2</sup>	

Проектом предусматривается демонтаж существующих элеваторных узлов в каждом подъезде жилого дома с последующим подключением всех систем отопления к одному общему узлу управления (см. принципиальную схему).

Максимальный расход теплоносителя  $G_1$ , поступающего из теплосети, определяется по формуле:

$$G_1 = Q_{тс} * 10^3 / (150 - 70) = 0,69 * 10^3 / 80 = 8,6 \text{ м}^3/\text{ч}.$$

									Лист
									4
Изм.	Лист	№ докум.	Подп.	Дата	005-2010/ПЗ				

## 2.1 Технологические решения

Проектом предусмотрен демонтаж существующих элеваторных узлов в каждом подъезде жилого дома с последующим подключением систем отопления к общему узлу управления (см. лист 3 раздела «ТМ»).

В проекте реконструкции представлена схема смешения теплоносителя с использованием двухходового клапана. Необходимая температура теплоносителя в системе отопления устанавливается регулятором температуры РТ-2 по заданному температурному графику путем воздействия на двухходовой клапан.

Размещение насоса на подающем трубопроводе уменьшает вероятность засорения при заполнении и эксплуатации системы отопления.

На обратном трубопроводе теплосети предусмотрена обводная линия для заполнения системы отопления. Для выравнивания гидравлических режимов теплосети и внутренней системы отопления предусмотрены балансировочные клапана.

## 2.2 Система водяного отопления

Максимальный расход теплоносителя  $G_2$ , внутренней системы отопления, определяется по формуле:

$$G_2 = Q * 10^3 / (95 - 70) = 0,69 * 10^3 / 25 = 27,6 \text{ м}^3/\text{ч}.$$

Система водяного отопления рассчитана на:

- а) теплопроизводительность при  $t_{\text{нар.в.}} = -32^\circ \text{C}$
- б) перепад температуры воды  $\Delta t = 95^\circ - 70^\circ = 25^\circ$
- в) расход воды в системе  $G = 27,6 \text{ м}^3/\text{ч}$
- г) падение давления в системе отопления 6 м.в.ст.

Подбор проходного сечения регулирующего клапана осуществляется по расчетной тепловой нагрузке водяного отопления и разности давления в подающем и обратном трубопроводах тепловой сети на тепловом вводе.

Максимальный расход теплоносителя через регулирующий клапан при расчетной температуре наружного воздуха ( $-32^\circ \text{C}$ ) равен  $G_1$  (8,6  $\text{м}^3/\text{ч}$ ).

Принимается к установке на подающем трубопроводе двухходовой регулирующей клапан **CV 216 GG-25-10** Ду=25 мм,  $Kvs = 10 \text{ м}^3/\text{ч}$  фирмы «IMI».

Потери давления на клапане определяются из характеристики пропускной способности клапана  $Kvs = G / (\sqrt{\Delta P})$ :

$$\Delta P = G_1^2 / Kvs^2 = 8,6^2 / 10^2 = 0,74 \text{ бар} = 7,4 \text{ м}.$$

Максимальный расход теплоносителя через трубопровод подмеса  $G_3$  рассчитывается по формуле:

$$G_3 = G_2 - G_1 = 27,6 - 8,6 = 19 \text{ м}^3/\text{ч}.$$

Необходимый напор насоса рассчитывается исходя из условия преодоления сопротивления в трехходовом клапане, внутренней системы отопления, трубопроводах:

$$H_{\text{насоса}} = H_{\text{клапан}} + H_{\text{местные}}$$

$$H_{\text{насоса}} = 7,4 + 3,6 = 11,0 \text{ (м)}$$

На подающем трубопроводе предусмотрен сдвоенный циркуляционно-повысительный насос **TOP-SD 80/15 3~ PN 6** (1-рабочий, 1- резервный) фирмы «Wilo» Германия.

$$G = 28,2 \text{ м}^3/\text{ч}$$

$$H = 11 \text{ м.в.ст.}$$

$$N = 1,8 \text{ кВт (см. Приложение 1)}.$$

									Лист
									5
Изм.	Лист	№ докум.	Подп.	Дата	005-2010/ПЗ				

Для настройки проектных расходов теплоносителя в системах отопления на обратных трубопроводах систем и тепловой сети предусматривается установка балансировочных клапанов STAD (STAF) фирмы «IMI».

### 3. Автоматизация

Настоящая часть проекта разработана на основании утвержденного задания на проектирование и предусматривает автоматическое регулирование систем отопления по заданной программе.

Для регулирования температуры водяного отопления применен регулятор РТ-2 и клапан **CV 216 GG-25-10**. Сигналы на регулятор поступают от 2 датчиков температуры теплоносителя и датчика наружного воздуха.

Регулирование систем водяного отопления осуществляется путем изменения пропускной способности клапана по заданной регулятором температуры программе в зависимости от датчика температуры наружного воздуха и датчиков температуры теплоносителя.

Установку датчика температуры наружного воздуха необходимо произвести на наружной стене здания таким образом, чтобы прямые солнечные лучи, атмосферные осадки и тепловыделения здания не влияли на точность измерения температуры. Датчик монтируется обязательно в сборе с защитно-экранизирующим кожухом, входящим в комплект поставки датчика, на высоте не менее 3м (если позволяет высота здания). Не допускается установка датчика над дверями, окнами и отверстиями для вентиляции, под навесами и балконами. Также не допускается установка датчика на южной стороне здания.

Датчики теплоносителя устанавливаются для водяного отопления на подающем трубопроводе - Т1 после регулирующего клапана и на обратном трубопроводе - Т2. Для установки датчиков теплоносителя необходимо сварить резьбовую втулку сваркой по ГОСТ 5264-80.

На стене, в помещении теплосчетчика, в удобном для эксплуатации месте устанавливается шкаф автоматики. Питание приборов осуществляется от ближайшего силового щита.

Распределительная сеть выполнена проводом – ВВГнг, КВВГ, контрольная и измерительная – проводом КПСВЭВ.

Для обеспечения безопасной эксплуатации приборов и аппаратов, проектом предусмотрена система заземления. Для заземления оборудования в помещении теплового пункта проложена магистраль заземления из стали полосовой 25x4.

В проекте выполнена система уравнивания потенциалов, соединяющая между собой:

- главную заземляющую шину вводного устройства;
- металлические трубы коммуникаций входящие в здание;
- металлические части приточно-вытяжных систем вентиляции;
- металлоконструкции для прокладки кабельных трасс;

Заземление приборов, аппаратов, металлоконструкций выполнено проводом ПВЗ 2,5 с зелено-желтой изоляцией.

### 4. Изоляция

Проектом предусмотрена тепловая изоляция наружной поверхности трубопроводов. До изоляции трубопроводы должны быть очищены механическим или хи-

									Лист
									6
Изм.	Лист	№ докум.	Подп.	Дата	005-2010/ПЗ				

мическим способом. Антикоррозийное покрытие - масляно-битумная краска, основной теплоизоляционный слой – трубная изоляция Энергофлекс супер, производитель ООО «Элит Тепло». Монтируется при помощи специального клея Энергофлекс и скотча (армированной ленты). Цвет – серый. Материал поставляется в виде гибких труб отрезками по 2 метра. Теплопроводность не более 0,039 Вт/м\*К при t - 20<sup>0</sup>С. Диапазон температур от -40<sup>0</sup> С до +100<sup>0</sup>С.

## **5. Мероприятия по организации работ**

### **5.1 Работы подготовительного периода**

Подготовительные работы должны технологически увязываться с общим потоком основных строительно-монтажных работ, обеспечивать фронт работ монтажникам.

В подготовительный период необходимо выполнить следующие работы:

- демонтаж старого оборудования;
- установка закладных деталей в строительных конструкциях для крепления нового оборудования.

### **5.2 Организационно – техническая схема ИТП**

После выполнения работ подготовительного периода приступают к выполнению работ основного периода в ИТП.

Основной период делиться на:

- монтаж теплоэнергосберегающего оборудования;
- теплоизоляция инженерного оборудования;
- КИП ИТП;
- Наладки приборов КИПиА.

### **5.3 Методы производства основных строительно-монтажных работ**

При выполнении строительно-монтажных работ должны максимально применяться строительные приспособления и электросварочный аппарат, ручной электрофицированный инструмент.

### **5.4 Монтаж теплоэнергосберегающего оборудования**

Соединение деталей и узлов на сварке при монтаже трубопроводов следует производить в соответствии с требованиями государственных стандартов. Перед началом сварки необходимо проверить правильность центровки труб, величину зазоров, совпадение кромок. Осмотру подлежат все сварные стыки.

Все трубопроводы после сварки и приварки штуцеров для КИП подвергаются гидравлическому испытанию пробным давлением, равным 1,25 от рабочего давления.

### **5.5 КИП ИТП**

Манометры устанавливаются на трубопроводах теплового ввода и приточной вентиляции в штуцера. Перед каждым манометром устанавливают шаровые краны с выпуском воздуха. Длина гильз под термометры должна быть ниже оси трубопровода на 10-15мм. Гильзы заливают минеральным маслом.

									Лист
									7
Изм.	Лист	№ докум.	Подп.	Дата	005-2010/ПЗ				

Датчики температуры внутри помещений устанавливать на внутренних стенах на высоте 1,5м от пола.

Датчики температуры наружного воздуха установить на северной стороне здания, на высоте 3м от земли.

### **5.6 Техника безопасности**

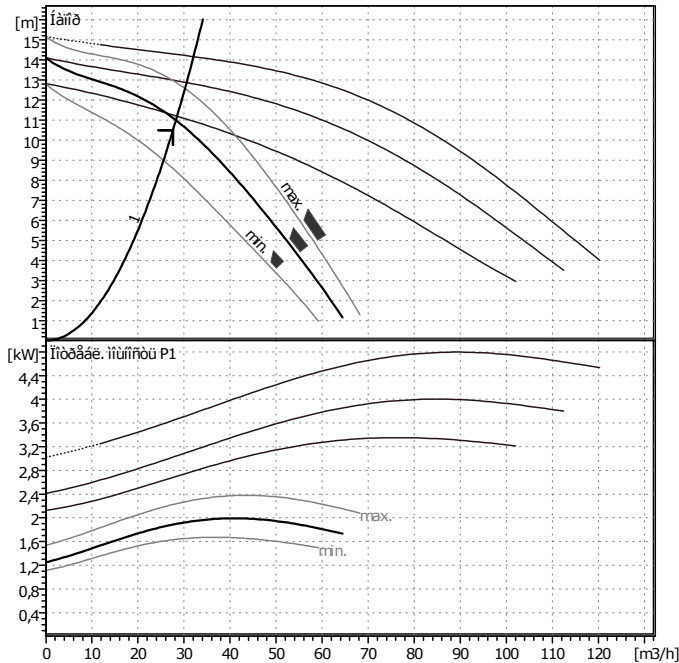
Все строительно-монтажные работы выполнить в строгом соответствии со СНиП III глава 4 «Техника безопасности в строительстве».

					005-2010/ПЗ	Лист
Изм.	Лист	№ докум.	Подп.	Дата		8



Клиент  
№ клиента  
Ответственный  
Редактор      Центральный офис

Проект      ул.Мавлютова, д.21  
№ проекта      Насос системы отопления  
Поз. №  
Локальный  
Дата      16.06.2010



**Данные запроса**

Расход	27,6	m <sup>3</sup> /h
Напор	10,5	m
Перекачиваемая среда	Вода, чистая	
Температура жидкости	20	°C
Плотность	0,9982	kg/dm <sup>3</sup>
Кинематическая вязкость	1,001	mm <sup>2</sup> /s
Давление пара	0,1	bar

**Данные насоса**

Производитель	WILO	
Тип	TOP-SD 80/15 3~ PN 6	
Вид агрегата	Сдвоенный насос Главный-Резерв	
Ступень ном. Давления	PN6	
Мин. температура жидкости	20	°C
Мак. температура жидкости	110	°C

**Данные гидравлики (рабочая точка)**

Расход	28,2	m <sup>3</sup> /h
Напор	11	m
Потребл. мощность P1	1,9	kW
Число оборотов	2500	1/min

**Мин. давление на входе**

Температура	50	95	110	130	°C
Мин. давление на входе	3	10	16	29	m

**Материалы / уплотнение**

Корпус насоса	GG 25
Вал	X 46 Cr 13
Рабочее колесо	Армир. стекловол. Полипропилен
Подшипник	Металлографит

**Размеры**

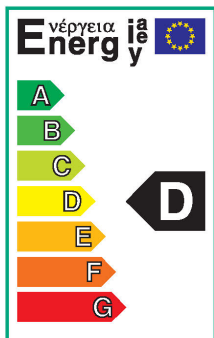
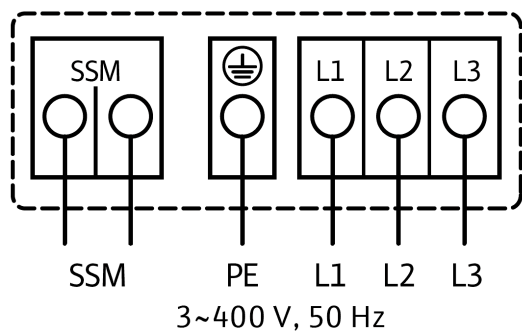
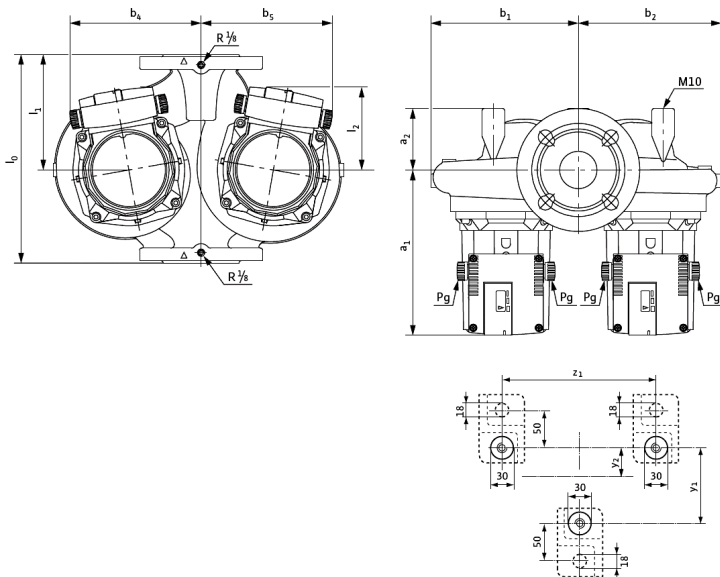
		mm					
a1	316	b5	201	y2	20	dL	19
a2	90	l0	360	z1	270	k	150
b1	259	l1	180	n	4		
b2	248	l2	143	d	132		
b4	201	y1	185	D	200		

Всасывающая сторона	DN 80	/ PN 6
Напорная сторона	DN 80	/ PN 6
Вес	56	kg

**Данные мотора**

Класс энергоэффективности	D	
Ном. мощность P2	1,8	kW
Потребл. мощность P1	2,4	kW
Ном. число оборотов	2800	1/min
Ном. напряжение	3~400 V, 50 Hz	
Макс. потребление тока	4,85	A
Вид защиты	IP 44	
Допустимый перепад напряжения	+/- 10%	

Арт.№ стандартного исполнения 2080094



## Ведомость рабочих чертежей основного комплекта "ТМ"

Лист	Наименование	Примечание
1	Общие данные	1 лист
2	Существующая схема узла учета с поподъездным элеваторным узлом	1 лист
3	Принципиальная схема реконструкции	1 лист
4	План теплового пункта	1 лист
<u>Прилагаемые документы</u>		
	Спецификация оборудования	на 2 листах

### Таблица расчетных параметров.

Узел ввода тепловой сети с зависимым подключением системы отопления по адресу: г.Казань, ул. Мавлютова, д.21	Наименование параметра	Обозначение параметра	Единица измерения	Теплоноситель			
				Теплофикационная вода	система отопления		
					Внешн. контур	Внутрен. контур	Перемычка
Тепловая нагрузка	Q	Гкал/ч	0,69	0,69	0,69	0,69	
Температура	Tвх./Tвых	°C	150/70	150/70	95/70	70	
Расход	G	м3/час.	8,6	8,6	27,6	19	
Давление	Pвх./Pвых.	кгс/см2	5,6/5,0	5,6/5,0	5,96/5,36	4,86/5,36	

### Условные обозначения

	Кран шаровой проходной		Переход
	Клапан запорный балансирующий		Направление потока жидкости
	Грязевик		Отборное устройство давления
	Фильтр		Манометр показывающий
	Расходомер		Кран трехходовой под манометр
	Клапан регулирующий		Термометр показывающий
	Электронасос двояный		Реле давления
	Клапан обратный		Датчик температуры
	Спускник		Трубопровод
	Воздушник		Линия управления
			T1 Трубопровод сетевой воды подающий
			T2 Трубопровод сетевой воды обратный
			T11 Подающий трубопровод системы отопления
			T21 Обратный трубопровод системы отопления

## Общие указания

- Технические решения, принятые в рабочих чертежах, соответствуют требованиям экологических, санитарно-гигиенических, противопожарных и других норм, действующих на территории Российской Федерации и обеспечивают безопасную для жизни и здоровья людей эксплуатацию объекта при соблюдении предусмотренных рабочими чертежами мероприятий.
- Проект разработан согласно задания на проектирование, и соответствует:
  - СНиП 41-02-2003 "Тепловые сети";
  - СНиП 41-01-2003\* "Отопление, вентиляция и кондиционирование";
  - СП-41-101-95 "Проектирование тепловых пунктов";
  - СНиП 3.05.01-85 "Внутренние санитарно-технические системы";
  - СНиП 41-03-2003 "Тепловая изоляция оборудования и трубопроводов"
  - "Правила устройства и безопасной эксплуатации трубопроводов пара и горячей воды" Ростехнадзора;
  - СНиП 2.01.01-82 "Строительная климатология и геофизика"
- Расчетная температура наружного воздуха г. Казань в холодный период года принята -32°C.
- Источником теплоснабжения служит вода. Температурный график - 150/70°C (со срезкой 135/70°C)
- В проекте предусмотрен демонтаж имеющихся в каждом подъезде элеваторных узлов с последующей установкой одного общего узла ввода с зависимым подключением системы отопления.
- В проекте реконструкции предлагается зависимая схема присоединения внутренней системы отопления через двухходовой клапан IMI марки CV 216 GG Ду=25 мм, Kv=10 м3/час.
- В качестве циркуляционно-повысительных насосов на подающем трубопроводе системы отопления предусмотрен один двояный насос TOP-SD 80/15 3- PN 6 (1-рабочий, 1-резервный) фирмы «Wilo» (Германия), с характеристиками G=28,2 м3/ч, H=11 м.вд.ст., N=1,8 кВт
- На обратном трубопроводе теплосети предусмотрена обводная линия для заполнения системы отопления.
- Для выравнивания гидравлических режимов во внутренней системе отопления и теплосети предусмотрены балансирующие клапана.
- Монтаж трубопроводов диаметром более 40 мм производится при помощи стальных электросварных труб ГОСТ 10704-91; диаметром 40 мм и менее - из стальных водогазопроводных труб ГОСТ 3262-75.
- Трубопроводы систем тепло-и водоснабжения и фасонные части изолируются изделиями из вспененного каучука фирмы "K-Flex".
- Перед нанесением изоляции для защиты от наружной коррозии трубопроводы должны быть очищены от окислы и ржавчины до металлического блеска и покрыты согласно ГОСТ 25729-82 битумным составом в 2 слоя по грунту ГФ-021 - 1 слой.
- Пуск в эксплуатацию по постоянной схеме будет выполнен после проведения наладочных работ и гидравлической промывки оборудования.

Настоящий проект рассматривать совместно с ранее выпущенными чертежами.

Главный инженер проекта /Ликсанов Д.В./

005-2010/ТМ					
Жилой 9-ти этажный дом по адресу: г. Казань, ул. Мавлютова, д.21					
Изм.	Кол.	Лист	№ Док.	Подпись	Дата
Разраб.		Богданова			
Пров.		Ликсанов			
Т.контр.					
Н.контр.					
Утв.					
Узел ввода тепловой сети с зависимым подключением системы отопления				Стадия	Лист
Общие данные				1	4

Копировал



Формат А3

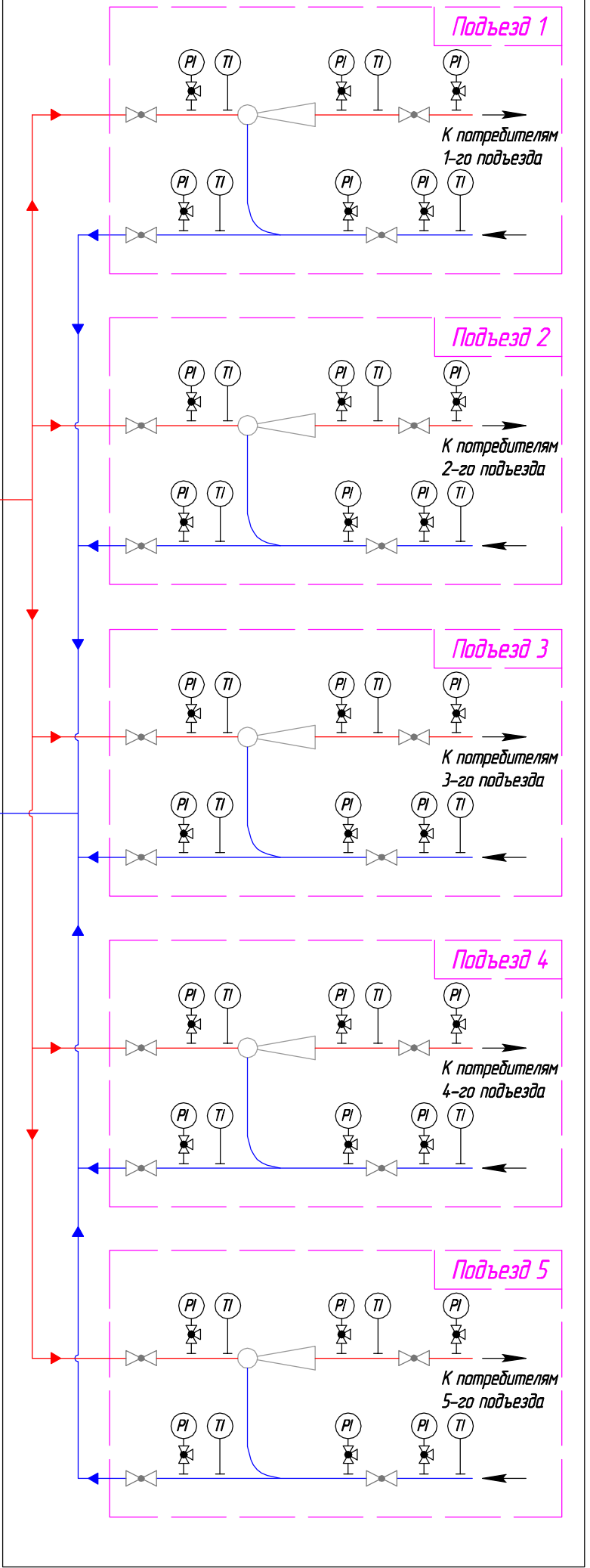
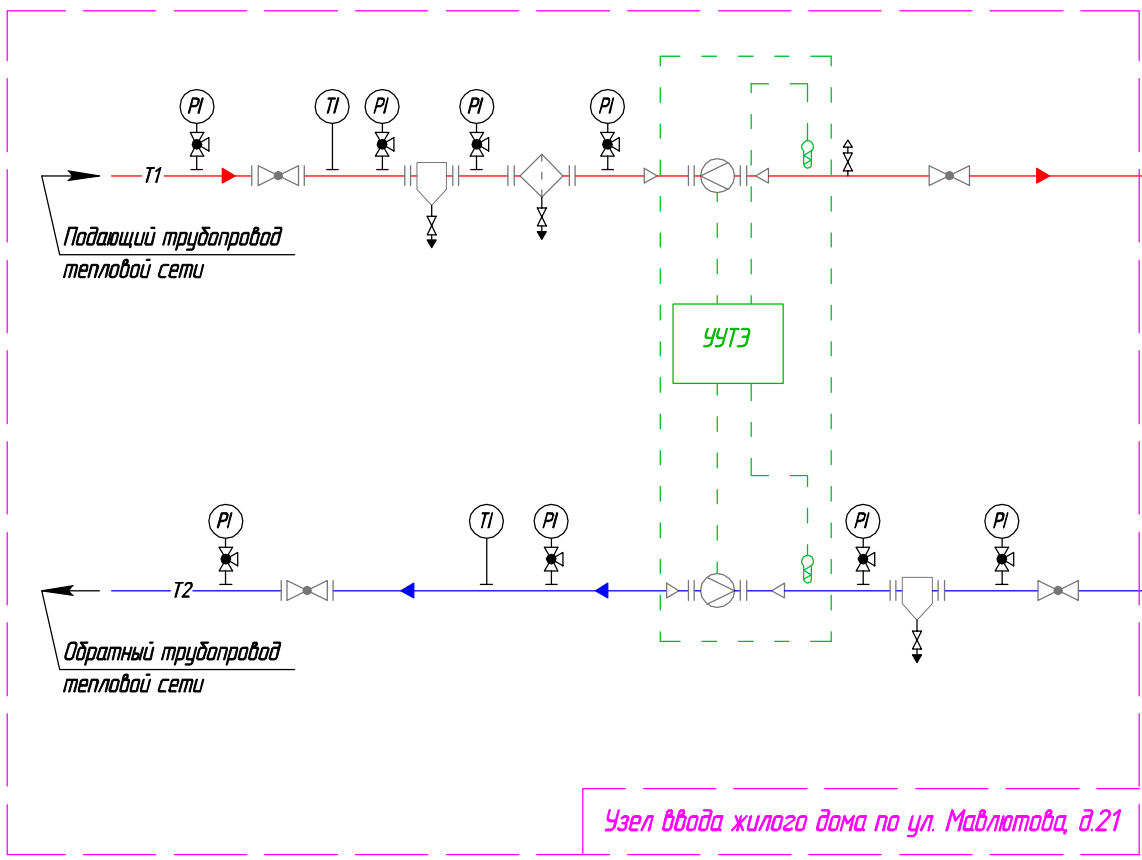
Согласовано

Взам. инв. №

Подп. и дата

Инв. № подл.

Жилой дом по адресу:  
ул. Мавлютова, д.21



Изм.	Кол.уч.	Лист № Док.	Подп.	Дата
Разраб.		Богданова		
Пров.		Ликсанов		
Т.контр.				
Н.контр.				
Утв.				

005-2010/ТМ

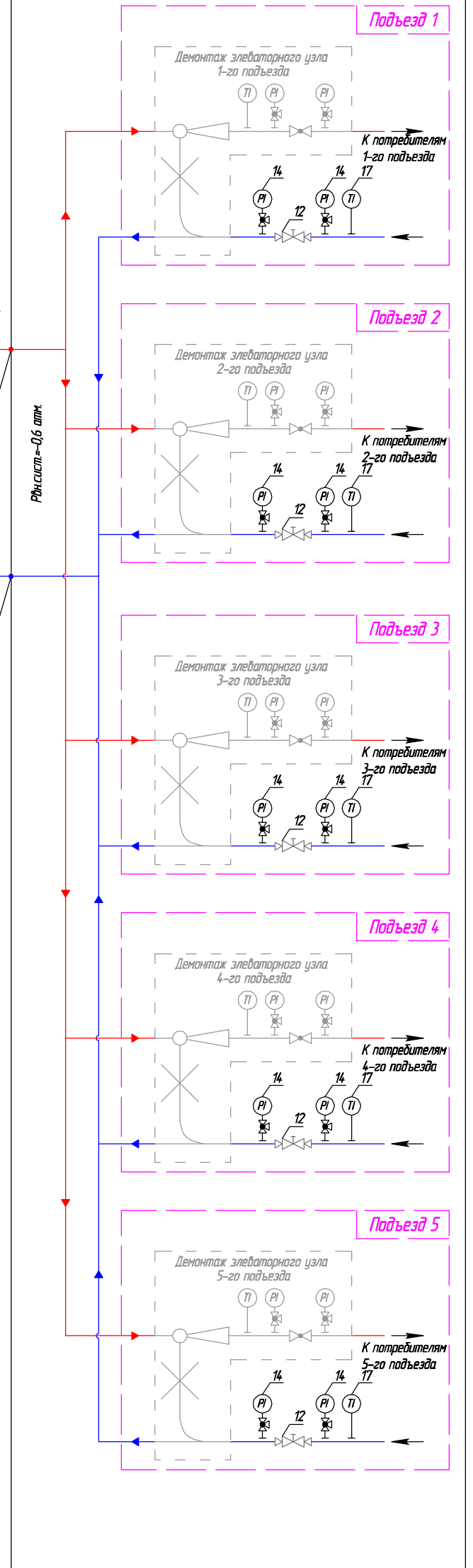
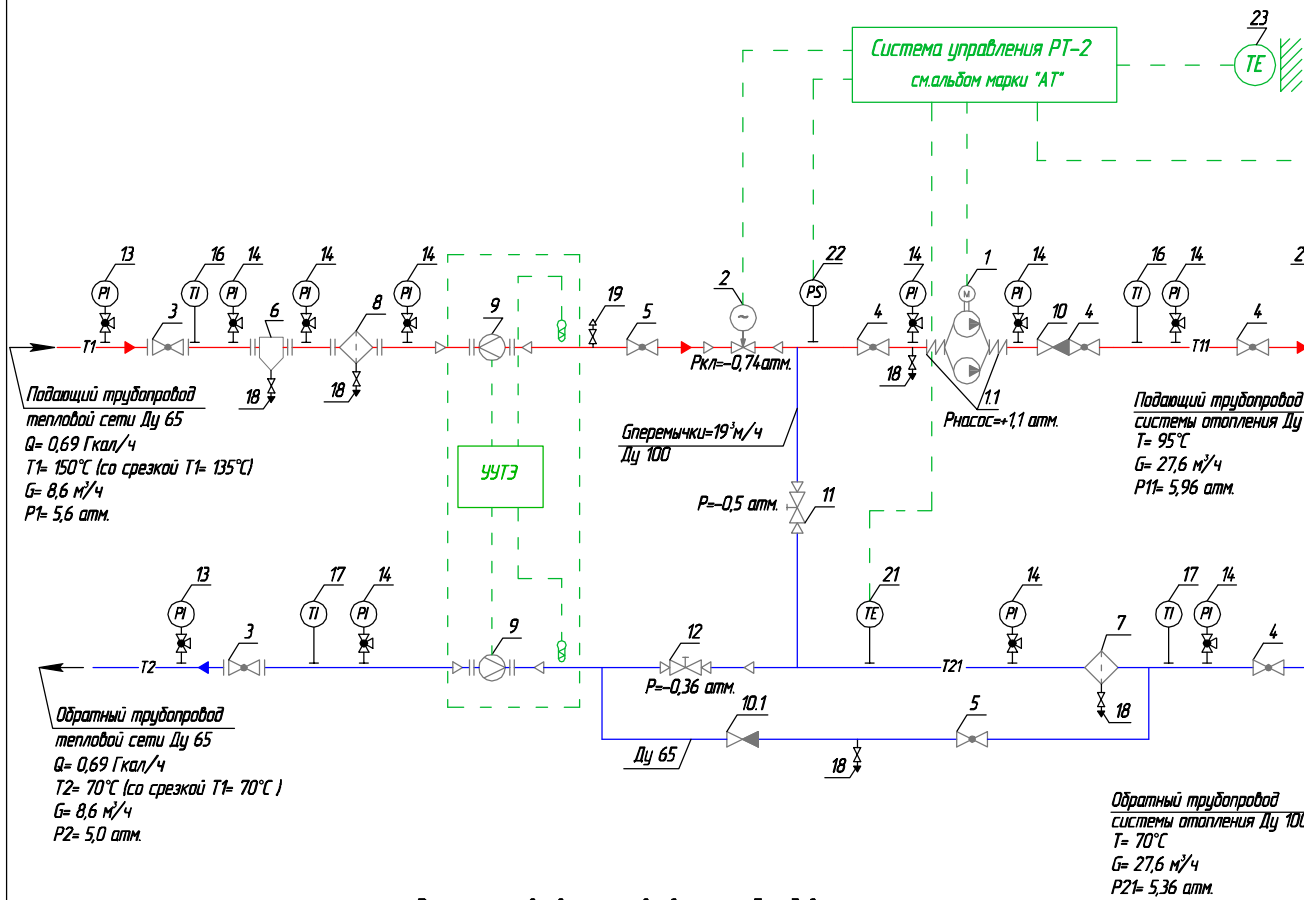
Узел ввода тепловой сети  
с зависимым подключением  
системы отопления  
по адресу: ул. Мавлютова, д.21

Стадия	Масса	Масштаб
Лист 2	Листов 4	

Существующая схема узла учета  
с поподъездным элеваторным узлом



Жилой дом по адресу:  
ул. Мавлютова, д.21



ИТС	Наименование оборудования	Количество	Единица измерения
<b>1. Оборудование системы отопления</b>			
1	Центральная котельная системы отопления, G=28,2 т/ч, f=11 т/ч, N=1,8 кВт	01	шт
1.1	Автоматический регулятор давления АР 80 Д0 16	01	шт
2	Элеваторный узел АУ-25 И, Ev=10 т/ч	01	шт
2.1	Идеальный элеватор ИЭ 100/230 (0...10V)	01	шт
3	Элеваторный узел АУ-65 И, Ev=10 т/ч	01	шт
4	Элеваторный узел АУ-100 Д0 16	04	шт
5	Элеваторный узел АУ-65 Д0 16	02	шт
6	Автоматический регулятор давления АР 65 Д0 16	01	шт
7	Элеваторный узел АУ-100 Д0 16	01	шт
8	Элеваторный узел АУ-65 Д0 16	01	шт
9	Оборудование системы отопления в соответствии с проектом	01	шт
10	Элеваторный узел АУ-100 Д0 16	01	шт
10.1	Элеваторный узел АУ-65 Д0 16	01	шт
11	Элеваторный узел АУ-65 Д0 16	01	шт
12	Элеваторный узел АУ-50 Д0 16	06	шт
13	Автоматический регулятор давления АР 40 Д0 16	02	шт
14	Автоматический регулятор давления АР 16 Д0 16	019	шт
15	Оборудование системы отопления в соответствии с проектом	01	шт
16	Оборудование системы отопления L=60	02	шт
17	Оборудование системы отопления L=60	07	шт
18	Оборудование системы отопления АР 25	05	шт
19	Автоматический регулятор давления АР 15	01	шт
20	Элеваторный узел АУ-15 И (в соответствии с проектом)	01	шт
<b>2. Оборудование системы водоснабжения</b>			
21	Оборудование системы водоснабжения	01	шт
22	Автоматический регулятор давления АР 16	02	шт
23	Автоматический регулятор давления АР 15	01	шт
24	Автоматический регулятор давления АР 15	01	шт
25	Оборудование системы водоснабжения (ОНО)	01	шт

005-2010/ТМ

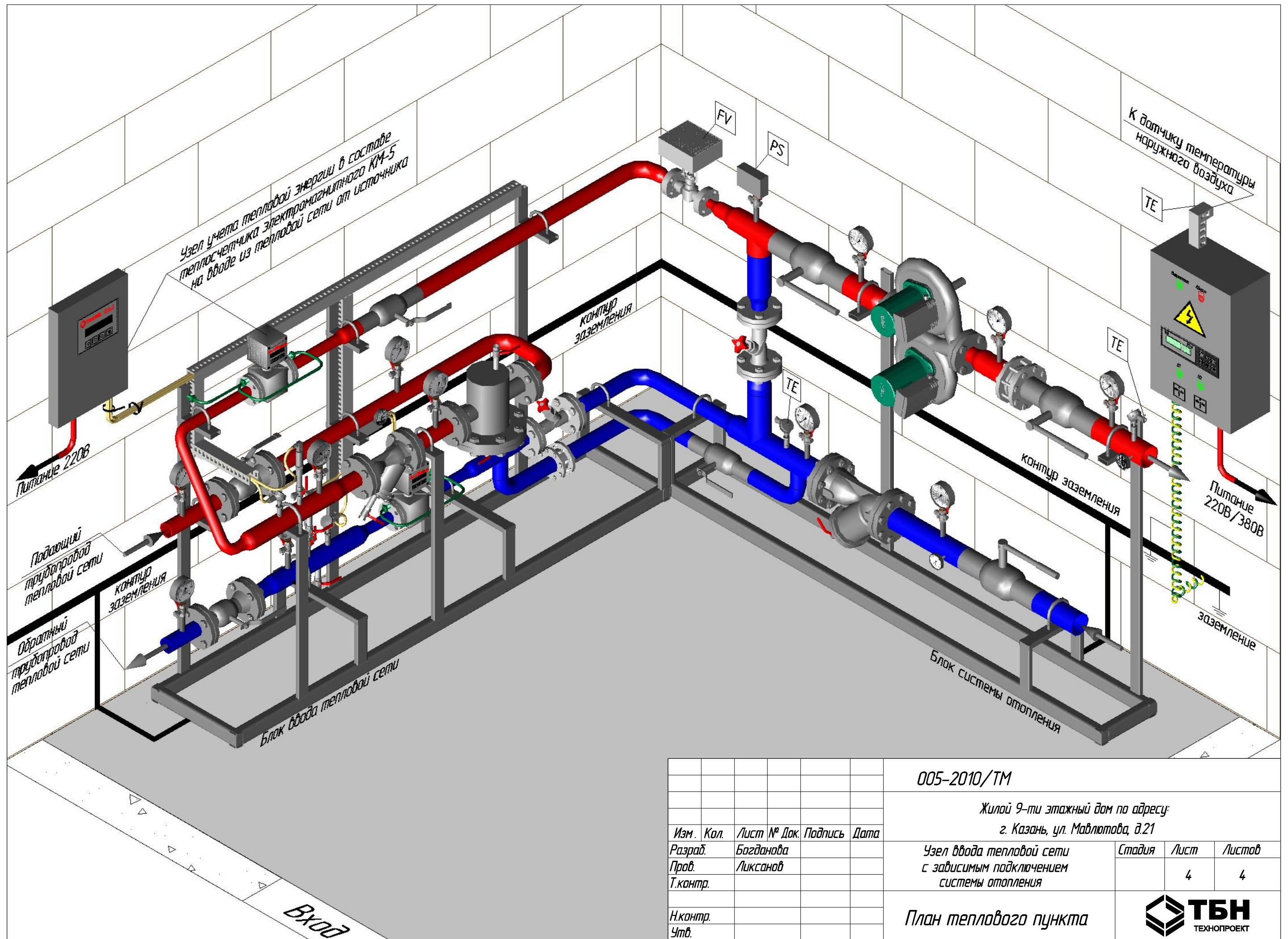
Узел ввода тепловой сети с зависимым подключением системы отопления по адресу: ул. Мавлютова, д.21

Стадия	Масса	Масштаб
Лист 3	Листов 4	

Принципиальная схема реконструкции







						005-2010/ТМ			
						Жилой 9-ти этажный дом по адресу: г. Казань, ул. Мавлютова, д.21			
Изм.	Кол.	Лист №	Док.	Подпись	Дата	Узел ввода тепловой сети с зависимым подключением системы отопления	Стандия	Лист	Листов
Разраб.		Богданова						4	4
Проб.		Ликсанов							
Т.контр.									
Н.контр.									
Утв.									

План теплового пункта

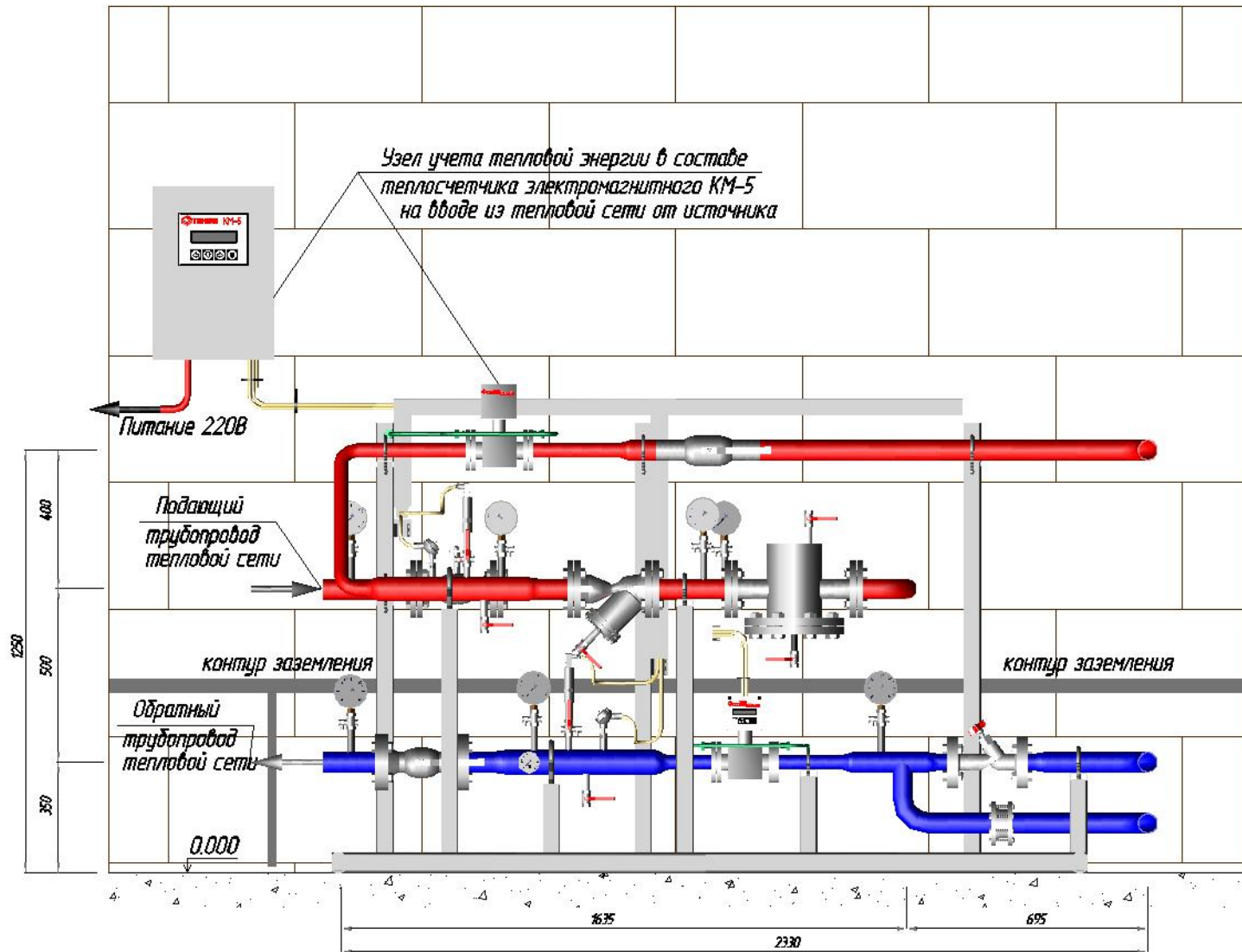


Копировал

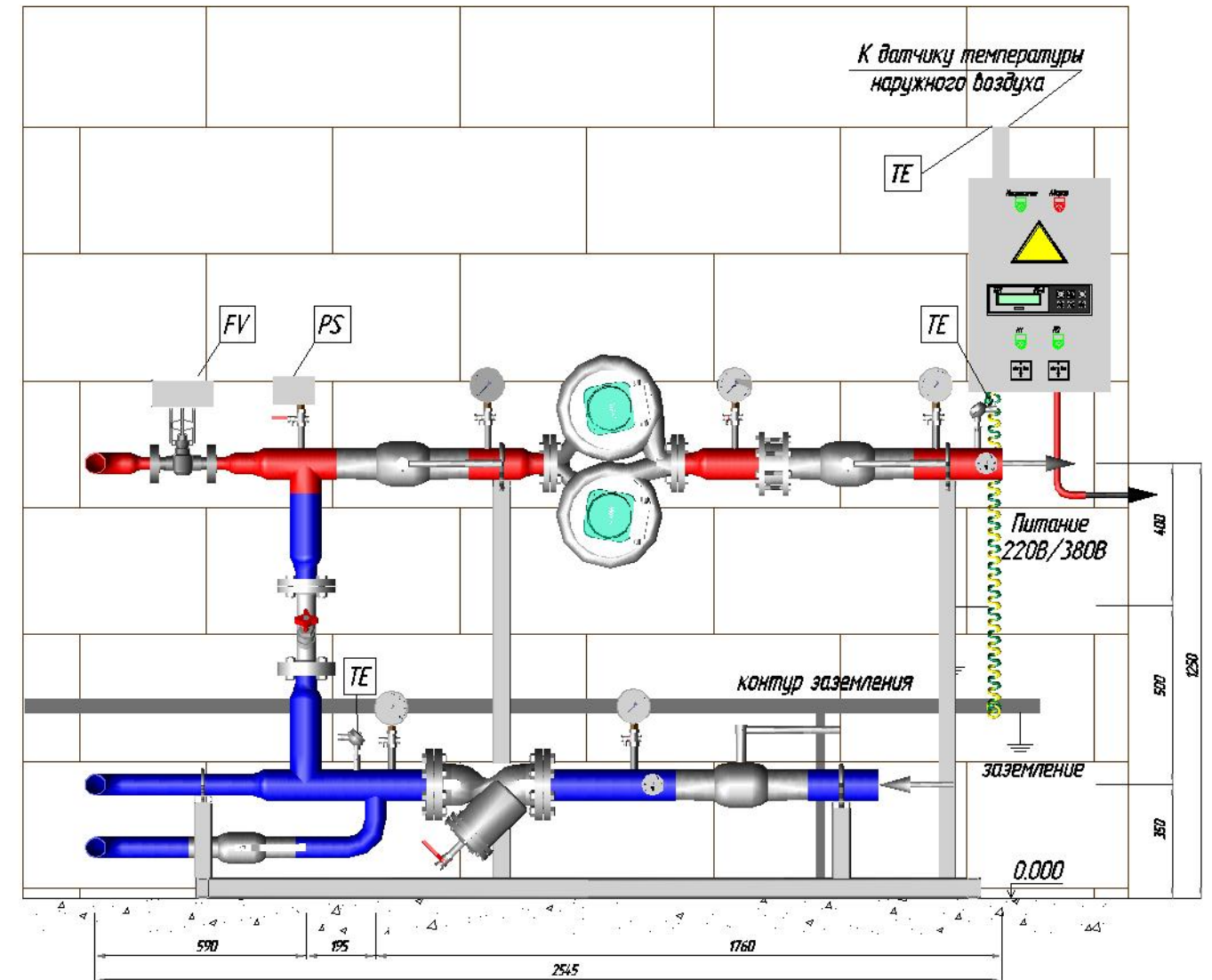
Формат А3



### Блок ввода тепловой сети



### Блок системы отопления



						005-2010/ТМ			
						Жилой 9-ти этажный дом по адресу: г. Казань, ул. Мавлютова, д.21			
Изм.	Кол.	Лист № Док.	Подпись	Дата	Узел ввода тепловой сети с зависимым подключением системы отопления		Стадия	Лист	Листов
Разраб.		Богданова						4.1	4
Проб.		Ликсанов							
Т.контр.									
Н.контр.									
Утв.									

Аксонетрия



Копировал

Формат А3

Позиция	Наименование и техническая характеристика	Тип, марка, обозначение документа, опросного листа	Завод-изготовитель	Единица измерения	Количество	Примечание
<b>1. Тепломеханическая часть</b>						
1	Циркуляционно-повысительный насос системы отопления, G=28,2 м <sup>3</sup> /ч, H=11 мвд.ст., №1,8 кВт	TOP-SD 80/15 3- PN 6	Wilo (Германия)	шт	1	сдвоенные
11	Антивибрационный компенсатор резиновый Ду 80 Ру 16		Gelberg (Испания)	шт	2	насосы
2	Клапан регулирующий Ду=25 мм Kv=10 м <sup>3</sup> /час	CV 216 GG	IMI	шт	1	
21	Привод для клапана MC 100/230 (0..10V)		IMI	шт	1	
3	Кран шаровой стальной фланцевый Ду 65 Ру 25		СТС Энергосервис	шт	2	ввод
4	Кран шаровой стальной приварной Ду 100 Ру 16		СТС Энергосервис	шт	4	
5	Кран шаровой стальной приварной Ду 65 Ру 16		СТС Энергосервис	шт	2	T1
6	Грязевик абонентский фланцевый Ду 65 Ру 16		Россия	шт	1	T1
7	Фильтр магнитно-механический фланцевый Ду 100 Ру 16		Кво-Арм	шт	1	T21
8	Фильтр магнитно-механический фланцевый Ду 65 Ру 16		Кво-Арм	шт	1	T1
9	Телосчетчик электромагнитный на вводе из тепловой сети KM-5-2 Ду 32 Ру16	KM-5-2 Ду 32	ООО ТБН Энергосервис	компл.	1	ввод
10	Клапан обратный межфланцевый Ду 100 Ру 16		Gelberg (Испания)	шт	1	
10.1	Клапан обратный межфланцевый Ду 65 Ру 16		Gelberg (Испания)	шт	1	
11	Клапан балансировочный Ду 65 Ру 16	STAF 65	IMI	шт	1	перемычка
12	Клапан балансировочный Ду 50 Ру 16	STAD 50	IMI	шт	6	T2, T21
13	Манометр технический 0-40 бар, класс точности 2,5	DM 02	Метер (Россия)	шт	2	ввод
14	Манометр технический 0-16 бар, класс точности 2,5	DM 02	Метер (Россия)	шт	19	
15	Шаровой кран трехходовой под манометры Ду 15	R 250 DS	Gasomini	шт	21	
16	Термометр 0-150 с гильзой L=60	KFM	Метер (Россия)	шт	2	T1
17	Термометр 0-120 с гильзой L=60	KFM	Метер (Россия)	шт	7	T2, T21
18	Шаровой кран полнопроходной под дренаж Ду 25	3028	Gelberg (Испания)	шт	5	
19	Автоматический воздухоотводчик Ду 15		Danfoss	шт	1	
20	Кран шаровой полнопроходной Ду 15 (под воздухоотводчик)	3028	Gelberg (Испания)	шт	1	

Согласовано

Взам. инв. №

Подп. и дата

Инв. № подл.

Изм.	Кол.	Лист	№ Док.	Подпись	Дата
Разраб.		Богданова			
Проб.		Ликсанов			
Т.контр.					
Н.контр.					
Утв.					

005-2010/ТМ.С

Жилой 9-ти этажный дом по адресу:  
г. Казань, ул. Мавлютова, д.21

Узел ввода тепловой сети  
с зависимым подключением  
системы отопления

Стадия	Лист	Листов
	1	2

Спецификация оборудования  
изделий и материалов



Копировал

Формат А3

Позиция	Наименование и техническая характеристика	Тип, марка, обозначение документа, опросного листа	Завод-изготовитель	Единица измерения	Количество	Примечание
<b>2. Приборы и средства автоматики</b>						
	<i>Система управления в комплекте:</i>					
21	Регулятор температуры	РТ-2	ООО ТБН Энергосервис	шт	1	
22	Датчик температуры погружной	ТС-Б	ООО ТБН Энергосервис	шт	2	
23	Датчик - реле давления	KPI-35	Danfoss	шт	1	
24	Датчик температуры наружного воздуха	ТС - Б (для нар. воздуха)		шт	1	
25	Шкаф совмещенный управления (ШСУ)		ООО ТБН Энергосервис	шт	1	

Согласовано

Инд. № подл. Подп. и дата Взам. инд. №

Изм.	Кол.уч.	Лист	№ Док.	Подп.	Дата

005-2010/ТМ.С

Лист

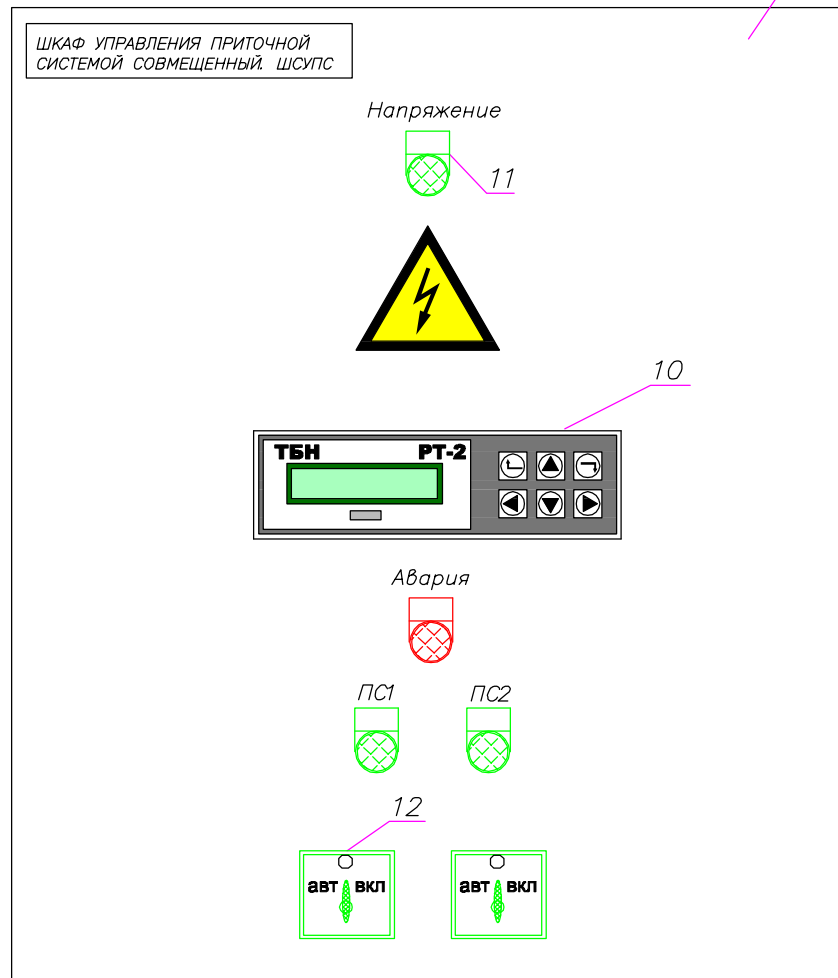
2

Копировал

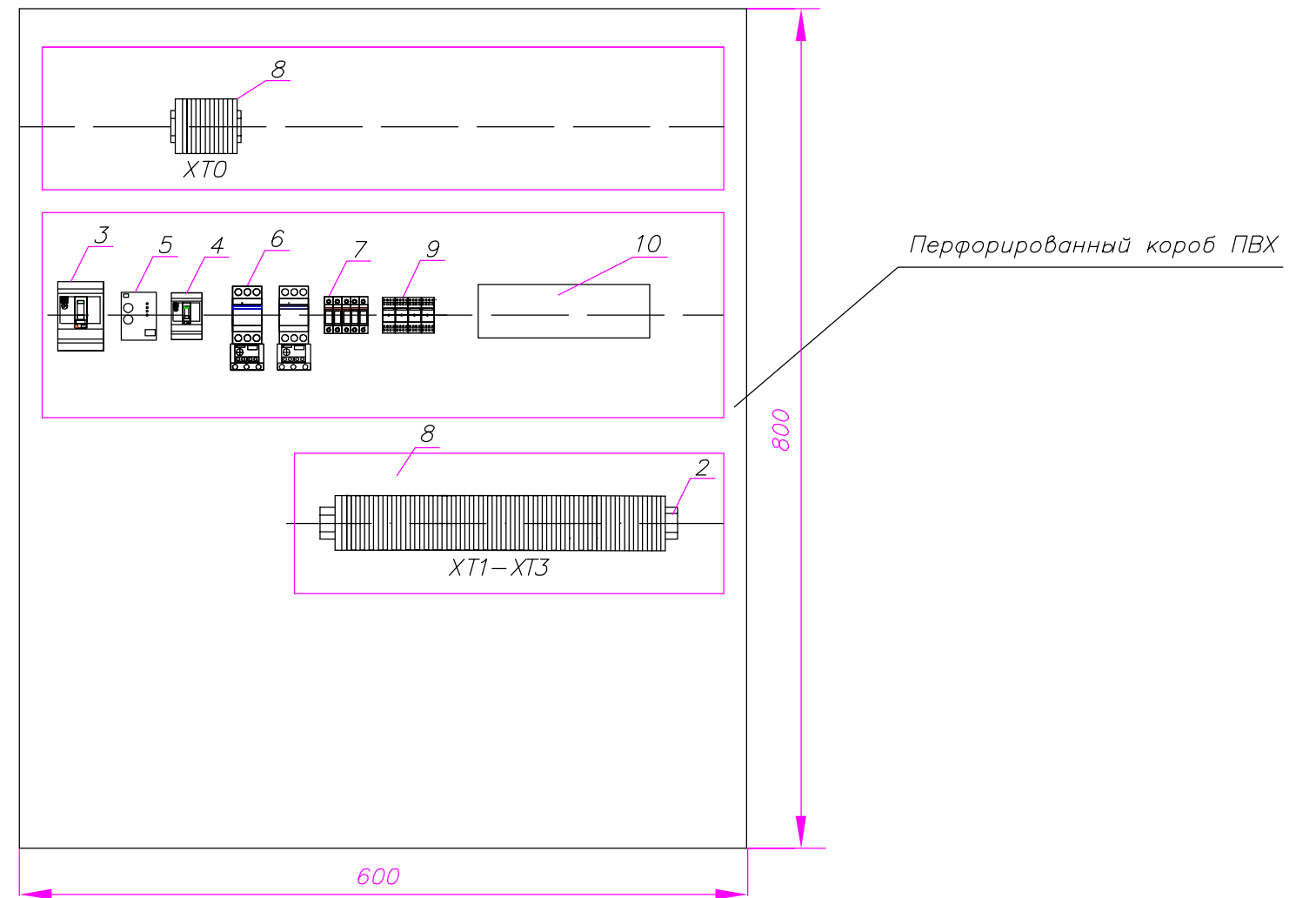
Формат А3



Общий вид



Вид со стороны монтажа




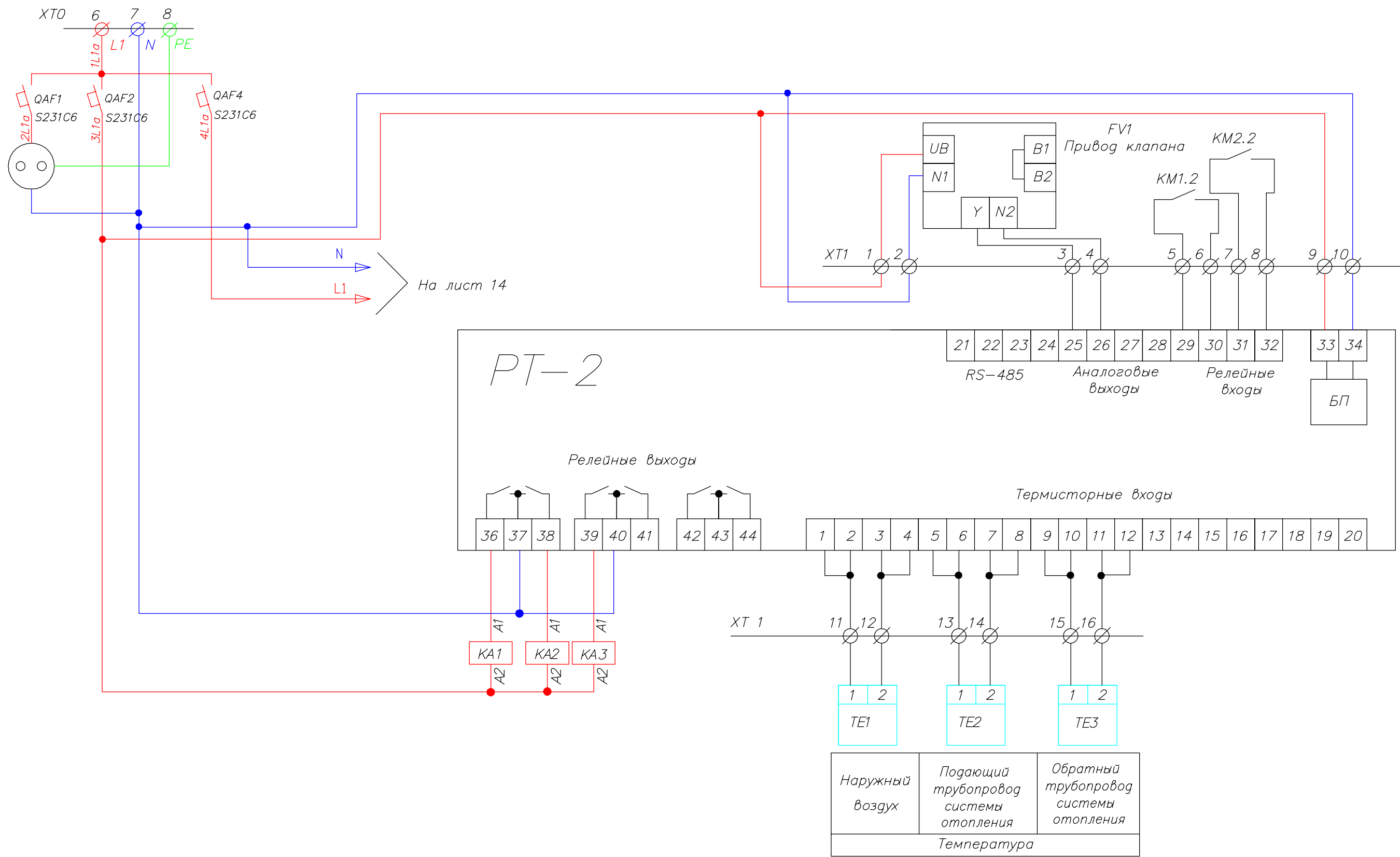
Инв. № подл.	Подп. и дата
Взам. инв. №	Инв. № дубл.
Подп. и дата	Подп. и дата

						005-2010/АТ			
						Жилой 9-ти этажный дом по адресу: г. Казань, ул. Мавлютова, д.21			
Изм.	Кол.	Лист № Док.	Подпись	Дата	Узел ввода тепловой сети с зависимым подключением системы отопления		Стадия	Лист	Листов
Разраб.		Белов						1	4
Пров.		Ликсанов							
Т.контр.									
Н.контр.									
Утв.					ШСУ. Вид со стороны монтажа.				

Инв. N подл.	Подп. и дата	Взам. инв. N	Инв. N дубл.	Подп. и дата

Позиция	Наименование и техническая характеристика	Ед. изм.	Кол-во
1	Щит металлический 800х600х300	Шт.	1
2	Дин-рейка 35 мм.	м	2
3	Автомат 3-х фазный 6.3А	Шт.	1
4	Автомат 3-х фазный 4А	Шт.	1
5	Реле контроля фаз ЕЛ-12УЗ	Шт.	1
6	Контактор А9-30-11	Шт.	2
7	Автомат 6А-1фазный	Шт.	5
8	Клемма 1,5	Шт.	29
	Клемма 2.5	Шт.	13
9	Промежуточное реле	Шт.	4
10	Контроллер РТ-2	Шт.	1
11	Лампа индикации	Шт.	4
12	Переключатель режимов	Шт.	2

						005-2010/АТ			
						Жилой 9-ти этажный дом по адресу: г. Казань, ул. Мавлютова, д.21			
Изм.	Кол.	Лист	№ Док.	Подпись	Дата	Узел ввода тепловой сети с зависимым подключением системы отопления	Стадия	Лист	Листов
Разраб.		Белов						2	4
Проб.		Ликсанов							
Т.контр.						ШСЧ. Экспликация оборудования.			
Н.контр.									
Утв.									



На лист 14

PT-2

Инв. № подл.	Подп. и дата
Изм. № докл.	Изм. № докл.
Взам. инв. №	Взам. инв. №
Подп. и дата	Подп. и дата

Изм.	Кол.	Лист	№ Док.	Подпись	Дата
Разраб.		Белов			
Пров.		Ликсанов			
Т.контр.					
И.контр.					
Утв.					

005-2010/AT

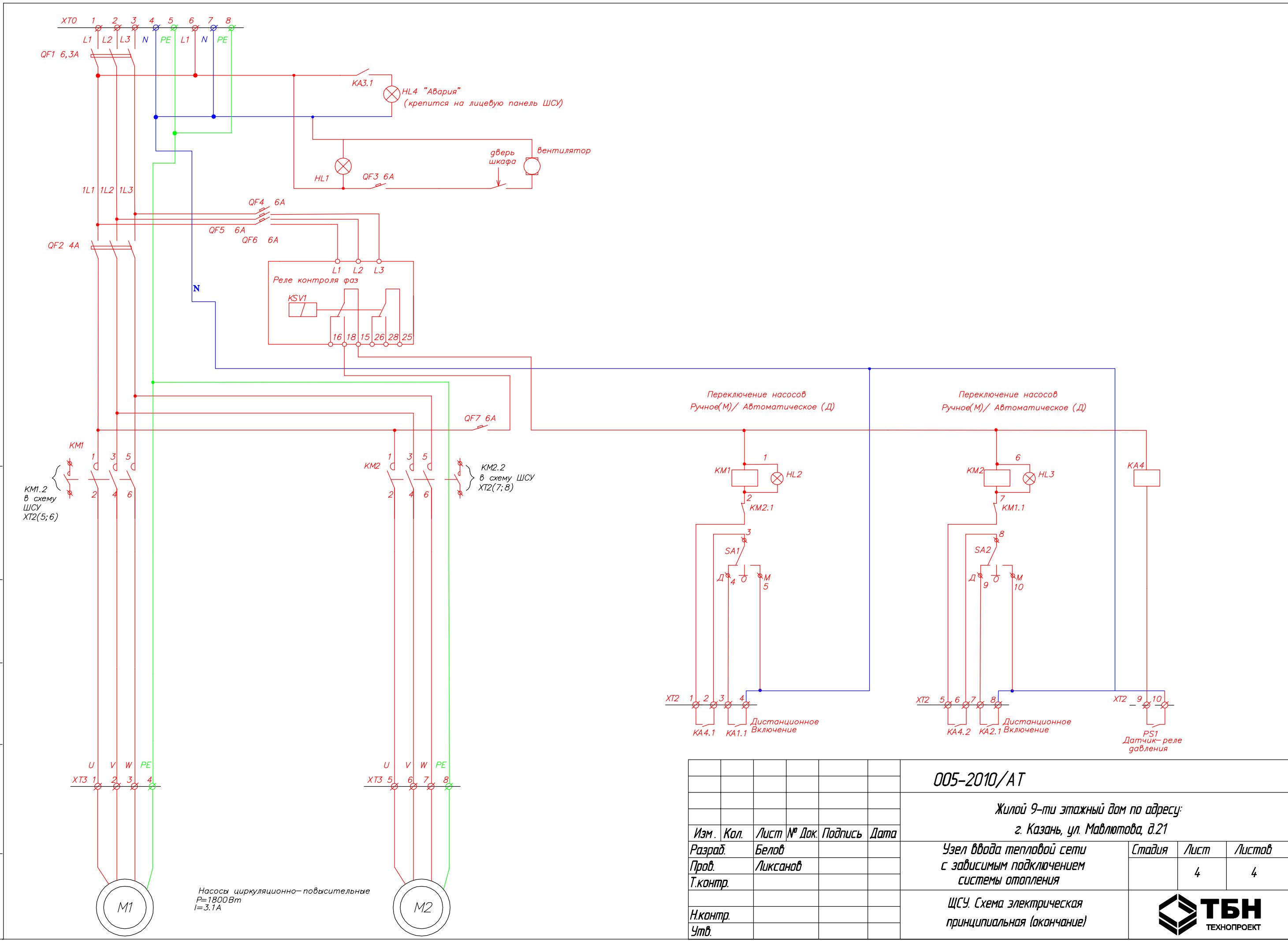
Жилой 9-ти этажный дом по адресу:  
г. Казань, ул. Мавлютова, д.21

Узел ввода тепловой сети с зависимым подключением системы отопления

Стадия	Лист	Листов
	3	4

ЩСЧ. Схема электрическая принципиальная (начало)

Инв. № подл. / Подл. и дата / Инв. № дубл. / Подл. и дата / Взам. инв. № / Инв. № дубл. / Подл. и дата



Насосы циркуляционно-повысительные  
 $P=1800\text{Вт}$   
 $I=3.1\text{А}$

Изм.	Кол.	Лист	№ Док.	Подпись	Дата
Разраб.		Белов			
Проб.		Ликсанов			
Т.контр.					
Н.контр.					
Утв.					

**005-2010/AT**

Жилой 9-ти этажный дом по адресу:  
 г. Казань, ул. Мавлютова, д.21

Узел ввода тепловой сети с зависимым подключением системы отопления	Стадия	Лист	Листов
	4	4	4

ЩСУ. Схема электрическая  
 принципиальная (окончание)